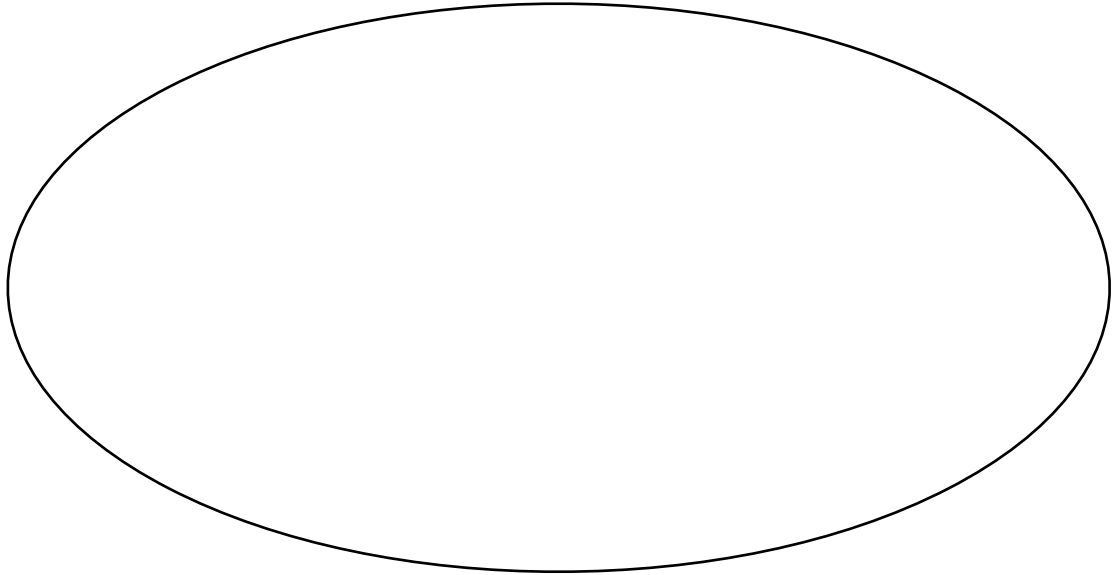
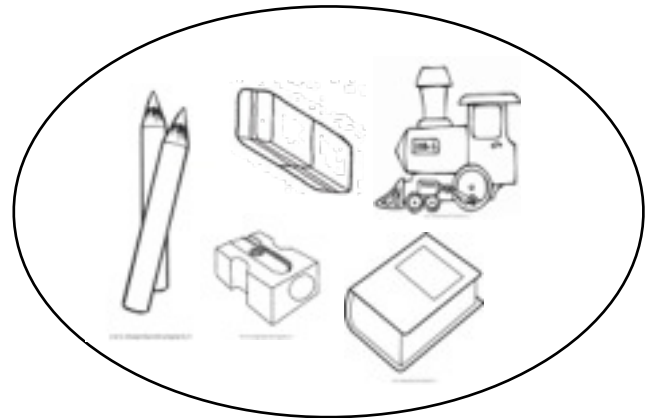
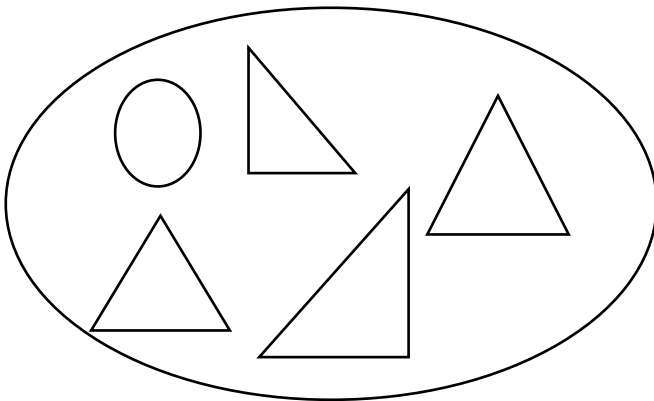


1. FORMA UN INSIEME CHE VUOI TU E SPIEGA PERCHÈ GLI ELEMENTI CHE NE FANNO PARTE STANNO BENE INSIEME.



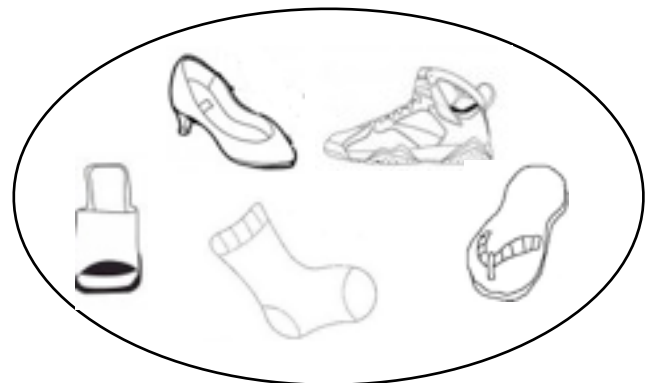
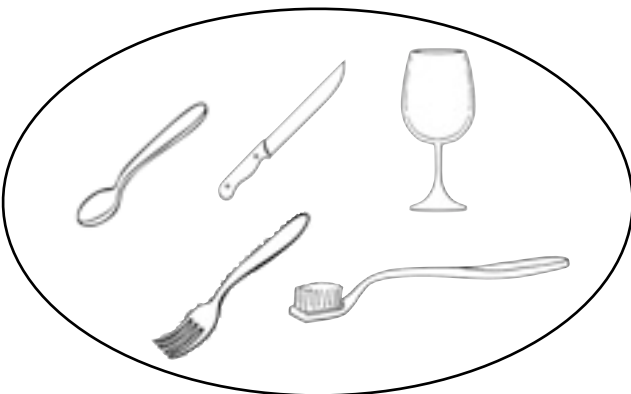
STANNO BENE INSIEME PERCHÈ

2. IN OGNI INSIEME C'È UN INTRUSO, CANCELLALO CON UNA X. SCRIVI PERCHÈ STANNO BENE GLI ALTRI ELEMENTI.



.....

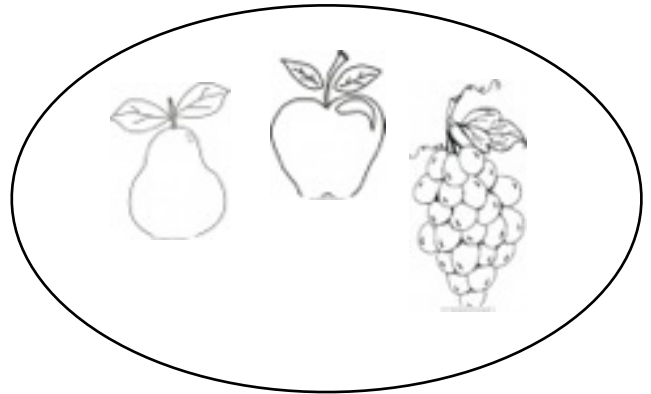
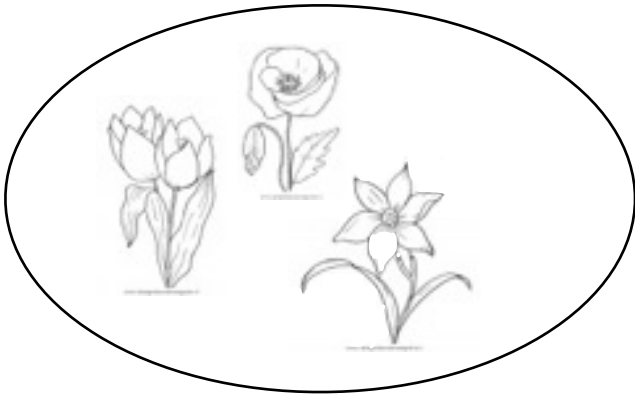
.....



.....

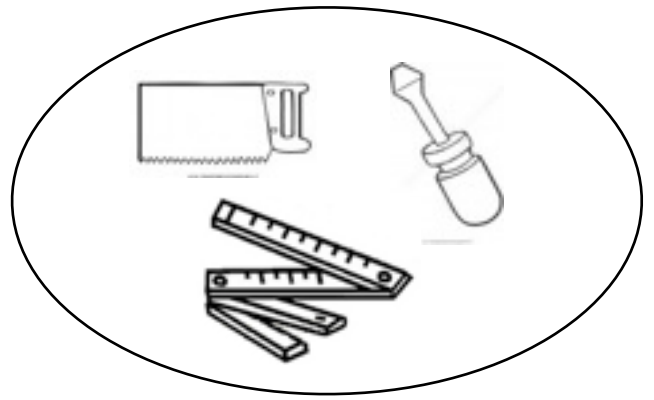
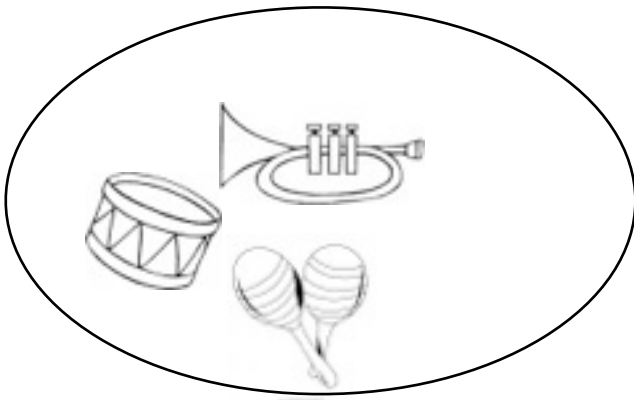
.....

3. AGGIUNGI UN ELEMENTO CHE STA BENE CON GLI ALTRI E DEFINISCI L'INSIEME.



.....

.....



.....

.....

4. SCEGLI GLI ELEMENTI CHE PREFERISCI, FORMA UN INSIEME E DEFINISCILO

| | | | | |
|--|--|--|--|--|
| <p><small>www.disegnidacoloraregratis.it</small></p> | <p><small>www.disegnidacoloraregratis.it</small></p> | | <p><small>www.disegnidacoloraregratis.it</small></p> | <p><small>www.disegnidacoloraregratis.it</small></p> |
| | <p><small>www.disegnidacoloraregratis.it</small></p> | <p><small>www.disegnidacoloraregratis.it</small></p> | <p><small>www.disegnidacoloraregratis.it</small></p> | <p><small>www.disegnidacoloraregratis.it</small></p> |

